

# iClock680

## Fingerprint Time Attendance and Access Control Terminal



### คำแนะนํ

iClock680 เป็นเครื่องอ่านลายนิ้วมือชนิดรวมไบโอเมตริกซ์สำหรับการบันทึกเวลาและระบบควบคุมการเข้า-ออก การใช้งานประมวลผลที่อ้างอิงลายเส้นจริงการจับคู่ประมวลผลที่เร็วและแม่นยำที่สุด ผู้ใช้สามารถจัดการข้อมูลได้อย่างง่ายดายโดยระบบเน็ตเวิร์ค iClock680 ผ่าน RS232/ RS485, TCP/IP, USB Host ทั้งหมดนี้เป็นฟังก์ชันมาตรฐานของระบบเน็ตเวิร์ค iClock680 ยังมี USB flash disks, ADMS (ฟังก์ชันเสริม) และ Former SDK และยังสนับสนุนการสำรองข้อมูลและกู้คืนได้อีกด้วย iClock680 มีระบบควบคุมการเข้า-ออกสำหรับ Wiegand-in, Wiegand-out, ระบบเชื่อมต่อค็อก, alarm, และกริ่ง



### คุณสมบัติ

#### คุณสมบัติเด่น

- \* การออกแบบที่เรียบง่ายและทันสมัย
- \* ดีไซน์การใช้งานง่ายและสะดวก
- \* ความเร็วในการประมวลผลน้อยกว่า 0.5 วินาที

#### ประสิทธิภาพและการทำงานขั้นสูง

- \* ผู้ใช้สามารถตั้งค่าต่างๆได้
- \* สำรองและกู้คืนข้อมูล
- \* สนับสนุน ID ผู้ใช้ชั้นสูงประกอบด้วยตัวอักษรและตัวเลข
- \* การเข้ารหัสซีพีเพื่อป้องกันเฟิร์มแวร์
- \* การตั้งค่าเมนูรูปแบบง่ายและแสดงผลสองบรรทัด
- \* ปรีนท์เตอร์เพื่อพิมพ์รายการบันทึก (ฟังก์ชันเสริม)
- \* ฟังก์ชันเสริม Wi-Fi \ GPRS.
- \* Relay เชื่อมต่อสำหรับ alarm, กริ่ง, ค็อก, exit, switch เป็นต้น

#### การเพิ่มขยายที่ยืดหยุ่น

- \* ง่ายต่อการเพิ่มขยายและปรับแต่งฟังก์ชันให้ตรงตามความต้องการของลูกค้า

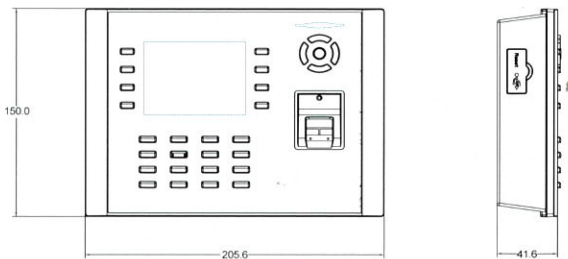
#### ระบบควบคุมการเข้า-ออก

- \* สำหรับ Wiegand-in, Wiegand-out, เชื่อมต่อค็อก, alarm, และกริ่ง

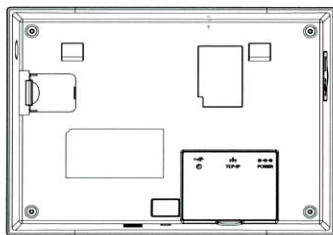
# รายละเอียด

ลายนิ้วมือ	8000
การ์ด	20,000 (ฟังก์ชันเสริม)
รายการ	100,000
การแสดงผล	หน้าจอ 3.5 นิ้ว
การเชื่อมต่อ	RS232/485, TCP/IP, USB-host
ฟังก์ชันมาตรฐาน	Workcode, ข้อความ, ระบบประหยัดพลังงาน, Scheduled-bell, ค้นหารายละเอียดด้วยตนเอง, เปลี่ยนสถานะอัตโนมัติ, T9 input, photo-ID, และ Anti-passback
ระบบควบคุมการเข้า-ออก	3rd Party อีเล็กทรอนิกส์, เซ็นเซอร์ประตู, ปุ่ม Exit, Alarm, และกริ่ง
สัญญาณ Wiegand	Input & Output
ฟังก์ชันเสริม	ID/Mifare/HID, Webserver, ID 9 หลัก, Wi-Fi, และ GPRS, ADMS
ซอฟต์แวร์	ZKTime 5.0 (Free), ZKTime. Net
Power Supply	DC 12V 1.5A
การประมวลผล	≤0.5 sec
ความร้อนขณะทำงาน	0°C - 45°C
ความชื้นขณะทำงาน	20%-80%
ขนาด	205.6 * 150 * 41.6 mm (Length*Width*Thickness)
น้ำหนัก	1.40 kg

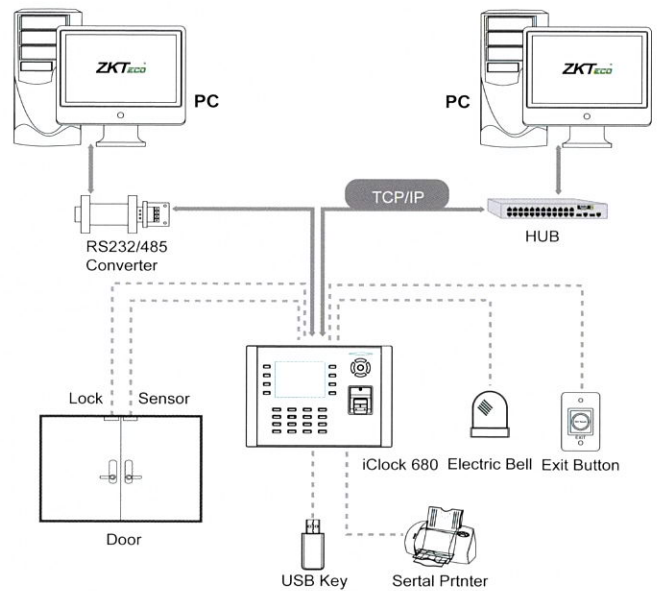
## Dimensions (mm)



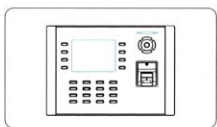
## Interface



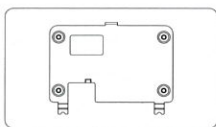
## Configuration



## Package List



iClock 680



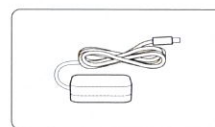
Back Plate



Screws and Holders



Software CD (ZKTime 5.0)



Power Adapter



Star-shape Screw Driver

